

B AC Motors

Brake Motor 40W (□90mm)

40W Brake Motor 40W(□90mm)

Motor 사양

Model 9BDG*-40(-T): Gear Type Shaft 9BDD*-40(-T): D-Cut Type Shaft 9BDK*-40(-T): Key Type Shaft	Output W	Voltage V	Frequency Hz	Poles	Duty	Starting Torque		Rated Load				Capacitor μF / VAC
						kgfcm	N.m	Speed r/min	Current A	Torque kgfcm N.m		
Lead Wire Type												
9BDG1(A)-40□	40	1φ 110	60	4	30min.	4.00	0.400	1600	1.25	2.44	0.244	16.0 / 250
9BDG2(D)-40□	40	1φ 220	60	4	30min.	4.00	0.400	1600	0.61	2.44	0.244	4.0 / 450
9BDGE-40□		1φ 220	50	4	30min.	3.20	0.320	1350	0.36	2.89	0.289	3.0 / 450
		1φ 240				3.91	0.391		0.39	2.89	0.289	
9BDG3(G)-40□	40	3φ 220	50	4	Cont.	9.90	0.990	1350	0.33	2.89	0.289	-
			60			7.90	0.790	1600	0.31	2.44	0.244	
		3φ 230	50	4	Cont.	10.80	1.080	1350	0.35	2.89	0.289	
			60			8.50	0.850	1600	0.33	2.44	0.244	
9BDG4(K)-40□	40	3φ 380	50	4	Cont.	10.20	1.020	1350	0.19	2.89	0.289	-
			60			8.00	0.800	1600	0.18	2.44	0.244	
		3φ 400	50	4	Cont.	11.10	1.110	1350	0.20	2.89	0.289	
			60			8.80	0.880	1600	0.19	2.44	0.244	
9BDG5(L)-40□	40	3φ 415	50	4	Cont.	10.00	1.000	1350	0.17	2.89	0.289	-
			60			8.00	0.800	1600	0.16	2.44	0.244	
		3φ 440	50	4	Cont.	11.10	1.110	1350	0.18	2.89	0.289	
			60			8.90	0.890	1600	0.17	2.44	0.244	

- 1) 모터 모델명 * 자리에는 전압코드가, □ 안에는 부착되는 감속기의 모델 타입명이 들어갑니다. 2) 전압코드 A, D, E, G, K, L은 TP(Thermal Protector) 부착 사양입니다.
- 3) Gear Type Shaft는 감속기 부착용이며 D-Cut Type Shaft는 모터 단독 사용시의 출력축입니다.
- 4) 상향 380V~440V 모터에서는 인버터 사용을 할 수 없습니다. 인버터 사용시 권선의 절연이 열화되어 모터가 파손될 수 있습니다.

감속기 부착 시 최대허용토크

60Hz

Motor Model	Gearbox Model	감속비 r/min	2	3	3.6	5	6	7.5	9	10	12.5	15	18	20	25	30	36	40	50	60	75	90	100
			900	600	500	360	300	240	200	180	144	120	100	90	72	60	50	45	36	30	24	20	18
9BDG*-40G	9GBK□BMH	kgfcm	3.9	5.9	7.1	9.9	11.8	14.8	17.8	19.7	24.7	29.6	35.5	35.6	44.4	53.3	64.0	71.1	80.4	96.4	100.0	100.0	100.0
		N.m	0.39	0.58	0.70	0.97	1.16	1.45	1.74	1.93	2.42	2.90	3.48	3.48	4.35	5.23	6.27	6.97	7.87	9.45	9.80	9.80	9.80

Motor Model	Gearbox Model	감속비 r/min	120	150	180	200	Motor Model	Gearbox Model	감속비 r/min	10	12	15	18	25	30	36	50	60
			15	12	10	9				9BDG*-40W	9WD□BL/□BR/□BRL	kgfcm	180	150	120	100	72	60
9BDG*-40G	9GBK□BMH	kgfcm	100.0	100.0	100.0	100.0	9BDG*-40W	9WD□BL/□BR/□BRL	N.m	20.0	23.4	28.1	32.4	42.6	48.2	56.1	73.1	80.4
		N.m	9.80	9.80	9.80	9.80			N.m	1.96	2.29	2.76	3.18	4.18	4.72	5.50	7.16	7.87

Motor Model	Gearbox Model	감속비 r/min	2	3	3.6	5	6	7.5	9	10	12.5	15	18	20	25	30	36	40	50	60	75	90	100	120	150	180	200
			900	600	500	360	300	240	200	180	144	120	100	90	72	60	50	45	36	30	24	20	18	15	12	10	9
9BDG*-40P	9PBK□BH 9PFK□BH	kgfcm	3.9	5.9	7.1	9.9	11.8	14.8	17.8	19.7	22.2	26.7	32.0	35.6	40.2	48.2	57.9	64.3	80.4	96.4	107.7	129.3	143.7	172.4	200.0	200.0	200.0
		N.m	0.39	0.58	0.70	0.97	1.16	1.45	1.74	1.93	2.18	2.61	3.14	3.48	3.94	4.72	5.67	6.30	7.87	9.45	10.56	12.67	14.08	16.90	19.60	19.60	19.60

50Hz

Motor Model	Gearbox Model	감속비 r/min	2	3	3.6	5	6	7.5	9	10	12.5	15	18	20	25	30	36	40	50	60	75	90	100	
			750.0	500.0	417.0	300.0	250.0	200.0	167.0	150.0	120.0	100.0	83.0	75.0	60.0	50.0	42.0	38.0	30.0	25.0	20.0	17.0	15.0	
9BDG*-40G	9GBK□BMH	kgfcm	4.7	7.0	8.4	11.7	14.0	17.5	21.0	23.4	29.2	35.1	42.1	42.1	52.7	63.2	75.8	84.3	95.2	100.0	100.0	100.0	100.0	
		N.m	0.46	0.69	0.82	1.15	1.37	1.72	2.06	2.29	2.58	3.10	3.72	4.13	4.67	5.60	6.72	7.47	9.33	11.20	12.51	15.02	16.69	19.60

Motor Model	Gearbox Model	감속비 r/min	120	150	180	200	Motor Model	Gearbox Model	감속비 r/min	10	12	15	18	25	30	36	50	60
			13.0	10.0	8.0	7				9BDG*-40W	9WD□BL/□BR/□BRL	kgfcm	150	125	100	83	60	50
9BDG*-40G	9GBK□BMH	kgfcm	100.0	100.0	100.0	100.0	9BDG*-40W	9WD□BL/□BR/□BRL	N.m	23.7	27.7	33.3	38.4	50.5	57.1	66.5	86.6	95.2
		N.m	9.80	9.80	9.80	9.80			N.m	2.32	2.72	3.27	3.77	4.95	5.60	6.52	8.48	9.33

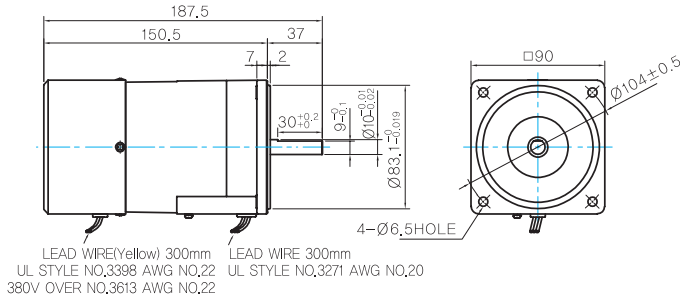
Motor Model	Gearbox Model	감속비 r/min	2	3	3.6	5	6	7.5	9	10	12.5	15	18	20	25	30	36	40	50	60	75	90	100	120	150	180	200
			750	500	417	300	250	200	167	150	120	100	83	75	60	50	42	37.5	30	25	20	17	15	12.5	10	8	7.5
9BDG*-40P	9PBK□BH 9PFK□BH	kgfcm	4.7	7.0	8.4	11.7	14.0	17.5	21.0	23.4	26.3	31.6	37.9	42.1	47.6	57.1	68.6	76.2	95.2	114.3	127.7	153.2	170.3	200.0	200.0	200.0	
		N.m	0.46	0.69	0.82	1.15	1.37	1.72	2.06	2.29	2.58	3.10	3.72	4.13	4.67	5.60	6.72	7.47	9.33	11.20	12.51	15.02	16.69	19.60	19.60	19.60	

- 1) 모터 모델명 * 자리에는 전압코드가 들어갑니다. 2) 감속기 모델명 □ 안에는 감속비가 들어갑니다. 3) 위의 표에서 색칠된 범위의 감속비를 선택했을 때 감속기의 출력축은 모터의 출력축과 같은 방향으로 회전합니다. 흰색 바탕 범위의 감속비에서는 감속기 출력축은 모터 출력축의 회전방향과 반대방향으로 회전합니다. 4) 회전속도(r/min)는 모터의 동기회전속도(50Hz:1500r/min, 60Hz:1800r/min)를 감속비로 나누어 계산합니다. 실제 회전속도는 부하의 크기에 따라 표시보다 2~20% 정도 느립니다.

Dimensions

MOTOR ONLY

- MOTOR MODEL: 9BDD□-40 (NO FAN)

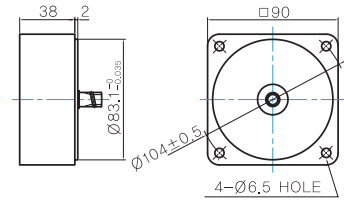


MOTOR OUTPUT SHAFT

MODEL	SPEC
D-CUT TYPE	
9BDD□-40	
KEY TYPE	
9BDK□-40	

중간감속기

- MODEL: 9XD10□□

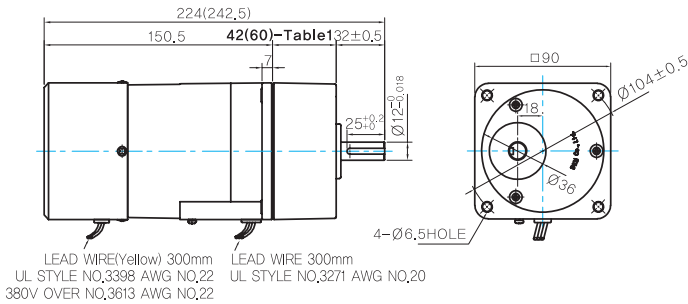


GEARED MOTOR

G TYPE GEARBOX

- MOTOR MODEL: 9BDG□-40G (NO FAN)

- GEARBOX MODEL: 9GBK□BMH



KEY SPEC

GEARBOX	

GEARBOX OUTPUT SHAFT

MODEL	SPEC
KEY TYPE	

- 42(60)-Table1

SIZE(mm)	GEAR RATIO
42	9GBK2BMH - 9GBK18BMH
60	9GBK20BMH - 9GBK200BMH

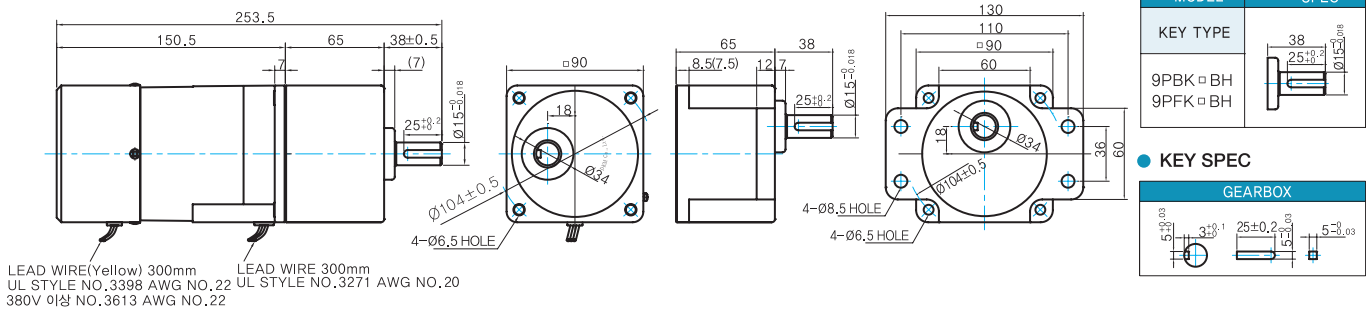
KEY SPEC

GEARBOX	

P TYPE GEARBOX

- MOTOR MODEL: 9BDG□-40P (NO FAN)

- GEARBOX MODEL: 9PBK□BH
- GEARBOX MODEL: 9PFK□BH



GEARBOX OUTPUT SHAFT

MODEL	SPEC
KEY TYPE	
9PBK□BH	
9PFK□BH	

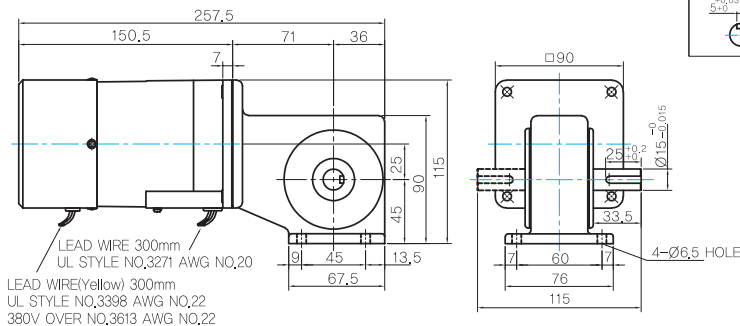
KEY SPEC

GEARBOX	

W TYPE GEARBOX

- MOTOR MODEL: 9BDG□-40W (NO FAN)

- GEARBOX MODEL: 9WD□BL/BR/BRL



KEY SPEC

GEARBOX	

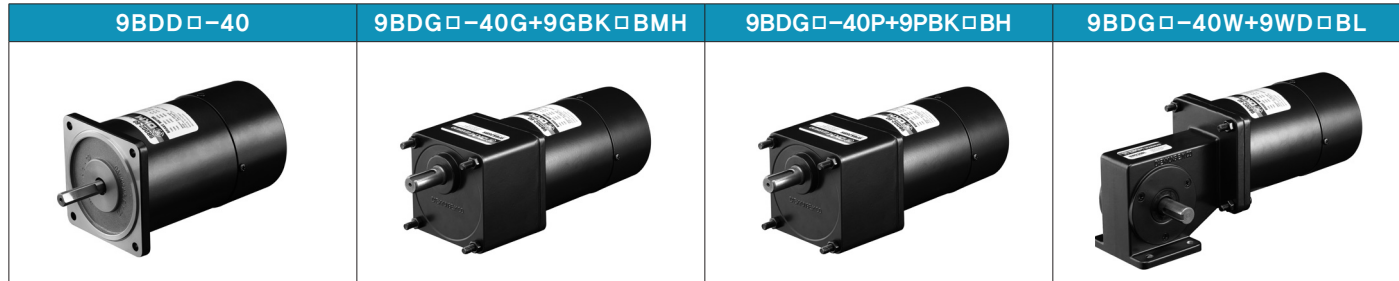
WEIGHT

PART	WEIGHT(Kg)
MOTOR	3.0
9GBK2BMH ~ 9GBK18BMH	0.78
9GBK20BMH ~ 9GBK40BMH	1.1
9GBK50BMH ~ 9GBK200BMH	1.2
9PB(F)K2BH ~ 9PB(F)K10BH	1.28
9PB(F)K12.5BH ~ 9PB(F)K20BH	1.3
9PB(F)K25BH ~ 9PB(F)K60BH	1.45
9PB(F)K75BH ~ 9PB(F)K200BH	1.47
9WD□BL/BR/BRL	1.0
9XD10□□	0.6

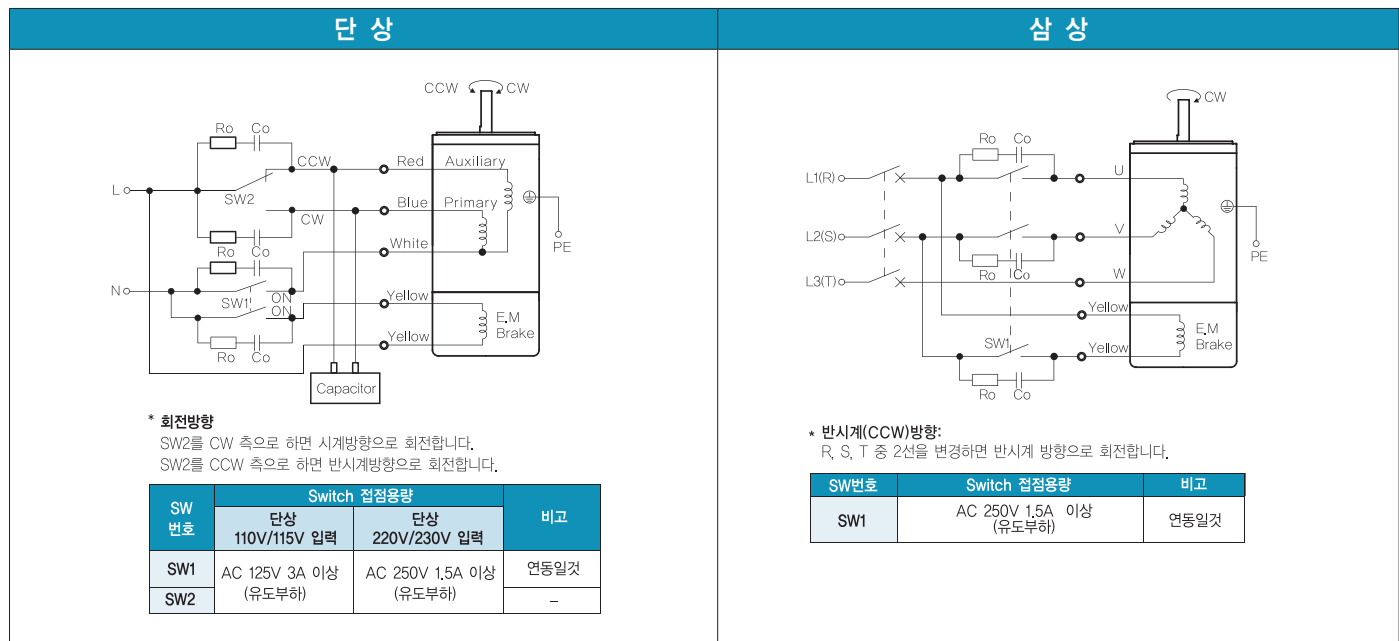
B AC Motors

Brake Motor 40W (□90mm)

Motor Images



결선도



- 회전방향은 모터 축 측에서 본 방향을 나타냅니다.
- CW는 시계방향, CCW는 반시계방향입니다.
- SW1은 모터의 운전/정지와 전자브레이크 조작용입니다. (연동)
- SW1을 ON으로 하면 브레이크가 해제되고 모터가 회전하며, OFF로 할 경우 모터는 정지하며 브레이크가 작동합니다.
- 모터가 정지한 상태에서 브레이크를 해제할 때에는 SW1을 비연동으로 하고 노란색 리드선 측 스위치만 ON으로 합니다.
- Ro, Co는 Surge 전압 흡수용 CR회로입니다. [Ro=5~200Ω, Co=0.1~0.2μF, 200WV (400WV)]